

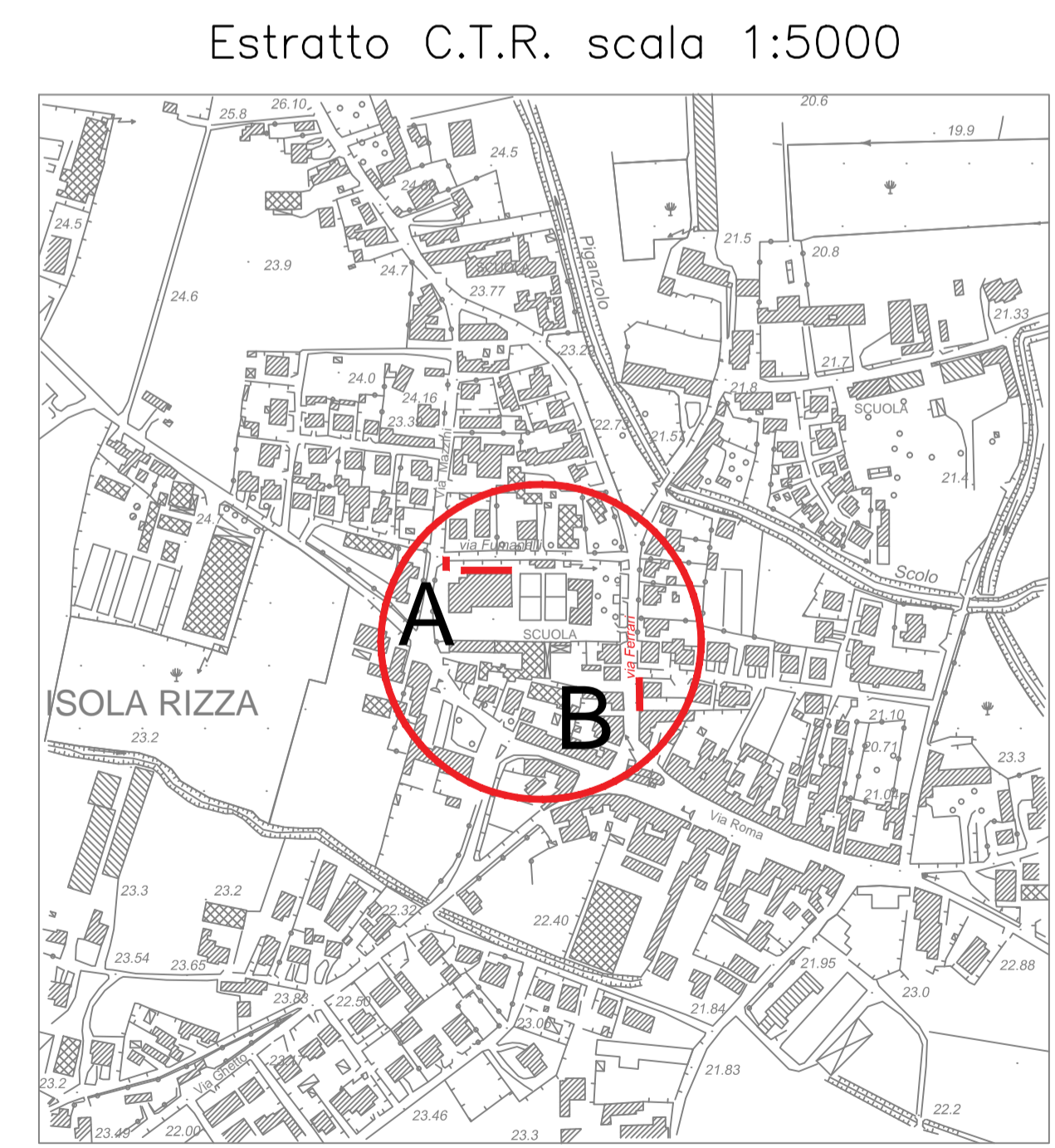
PROGETTO DEFINITIVO ESECUTIVO

LAVORI DI RIFACIMENTO MARCIAPIEDI
 DANNEGGIATI DEL CENTRO ABITATO

TAV. 4	Estratto C.T.R. scala 1:5.000 Sviluppi scala: 1:100/200/1000 Sezioni scala 1:20
--------	---

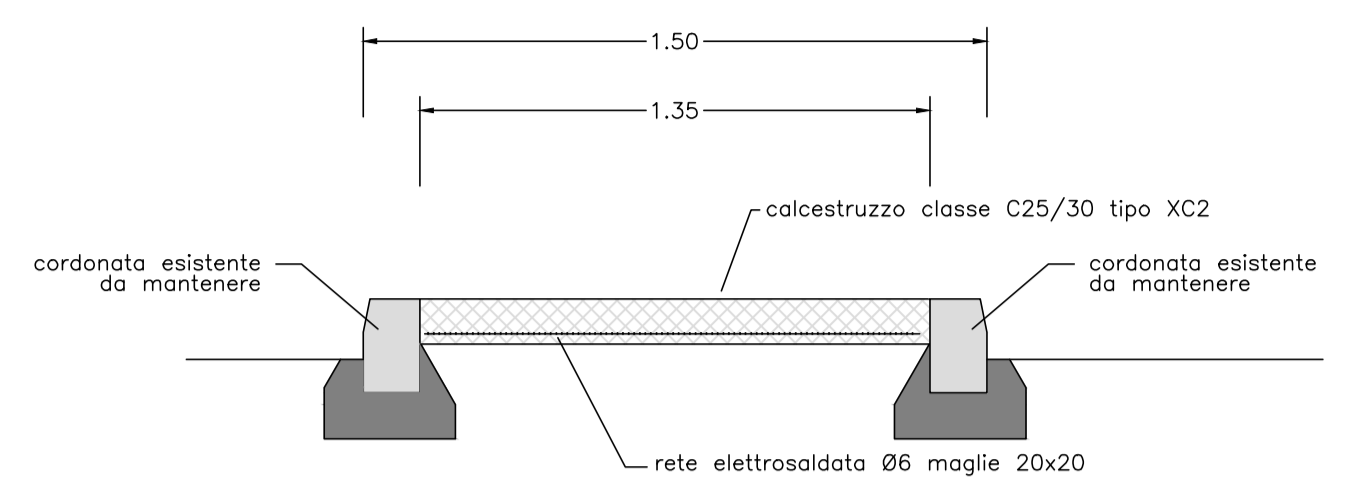
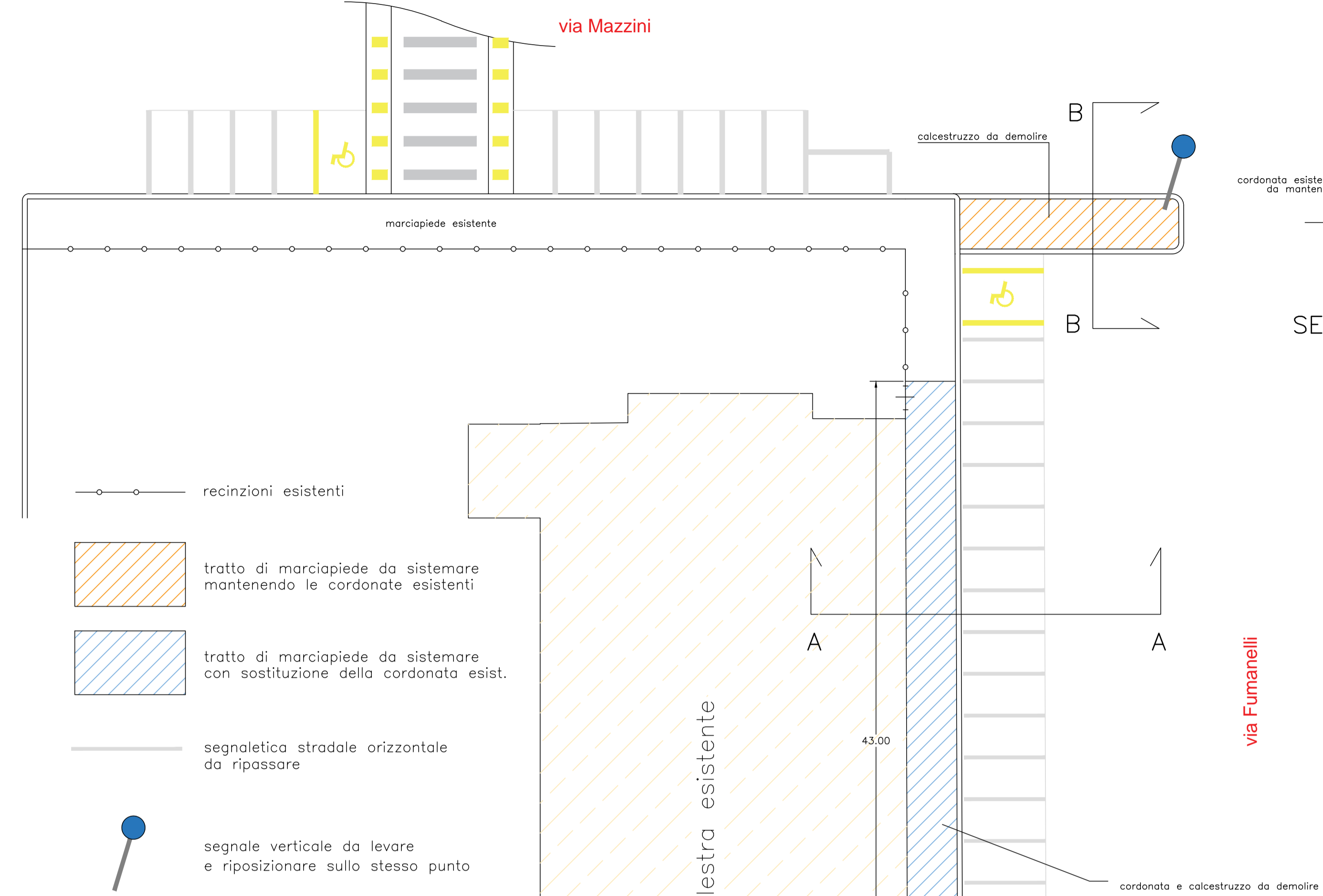
Isola Rizza 11/15/07/2022

IL PROGETTISTA
 Zappalà Giancarlo
 IL DIRETTORE LAVORI
 Zappalà Giancarlo

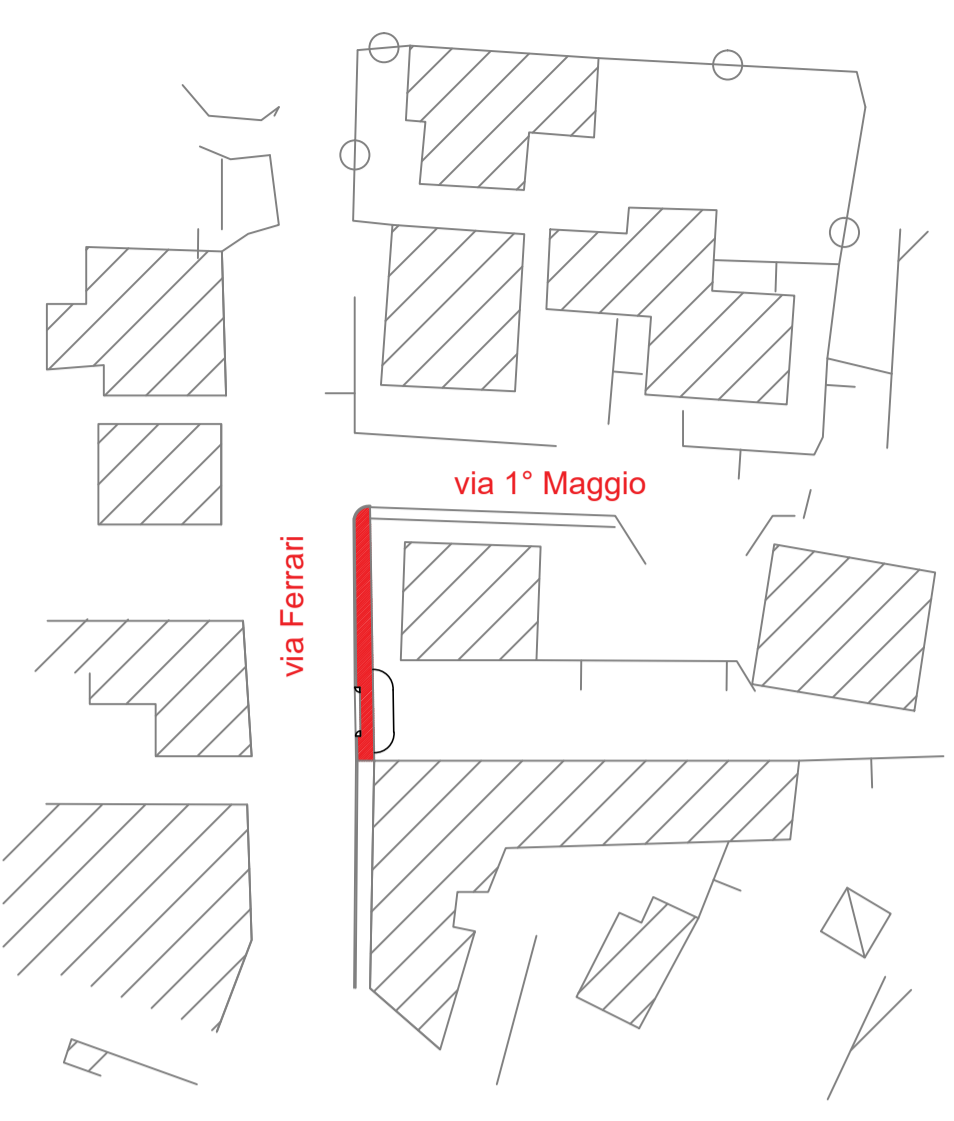


INTERVENTO -A-

SVILUPPO SCALA 1:200



INTERVENTO -B-



SVILUPPO SCALA 1:1.000
 tratto di marciapiede da sistemare con sostituzione della pietra esistente

